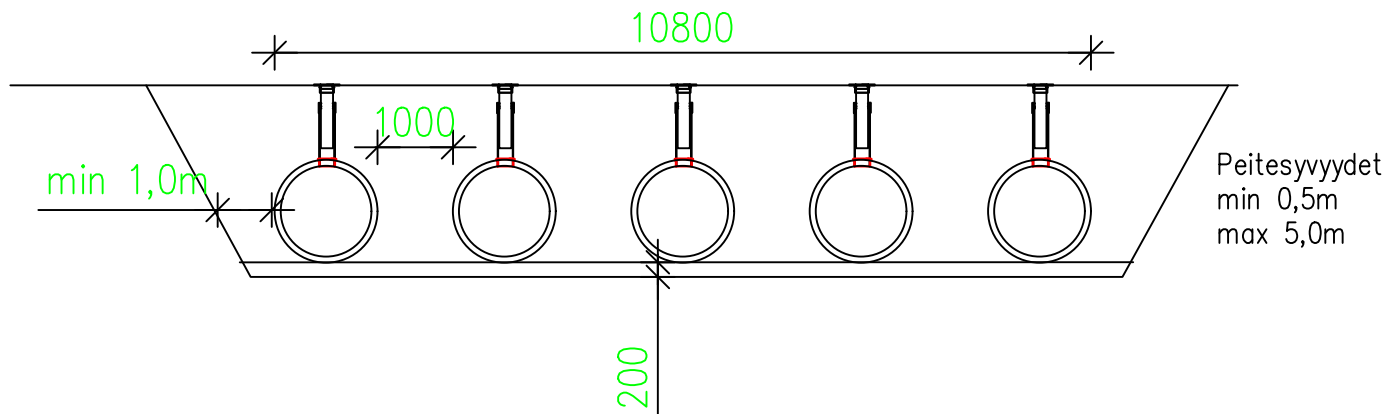
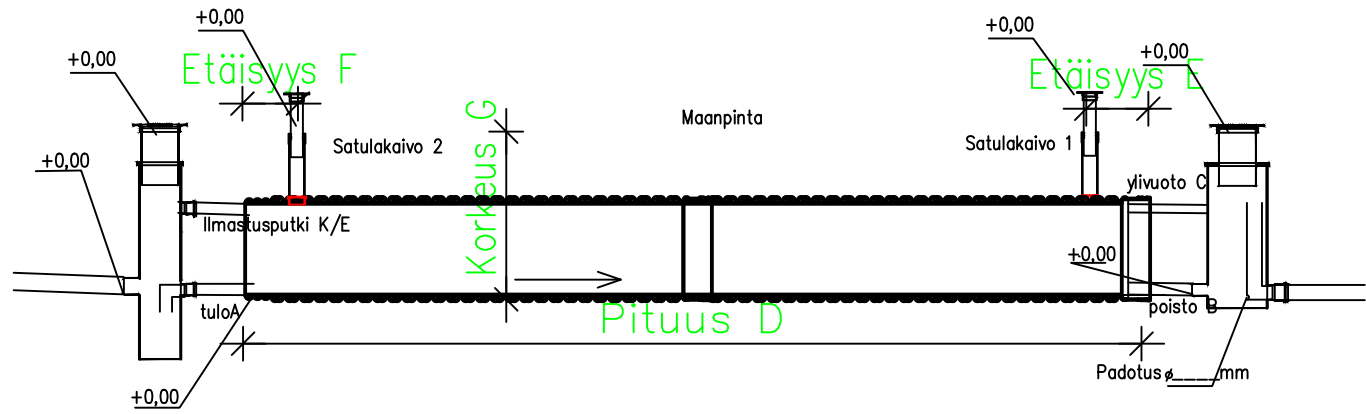
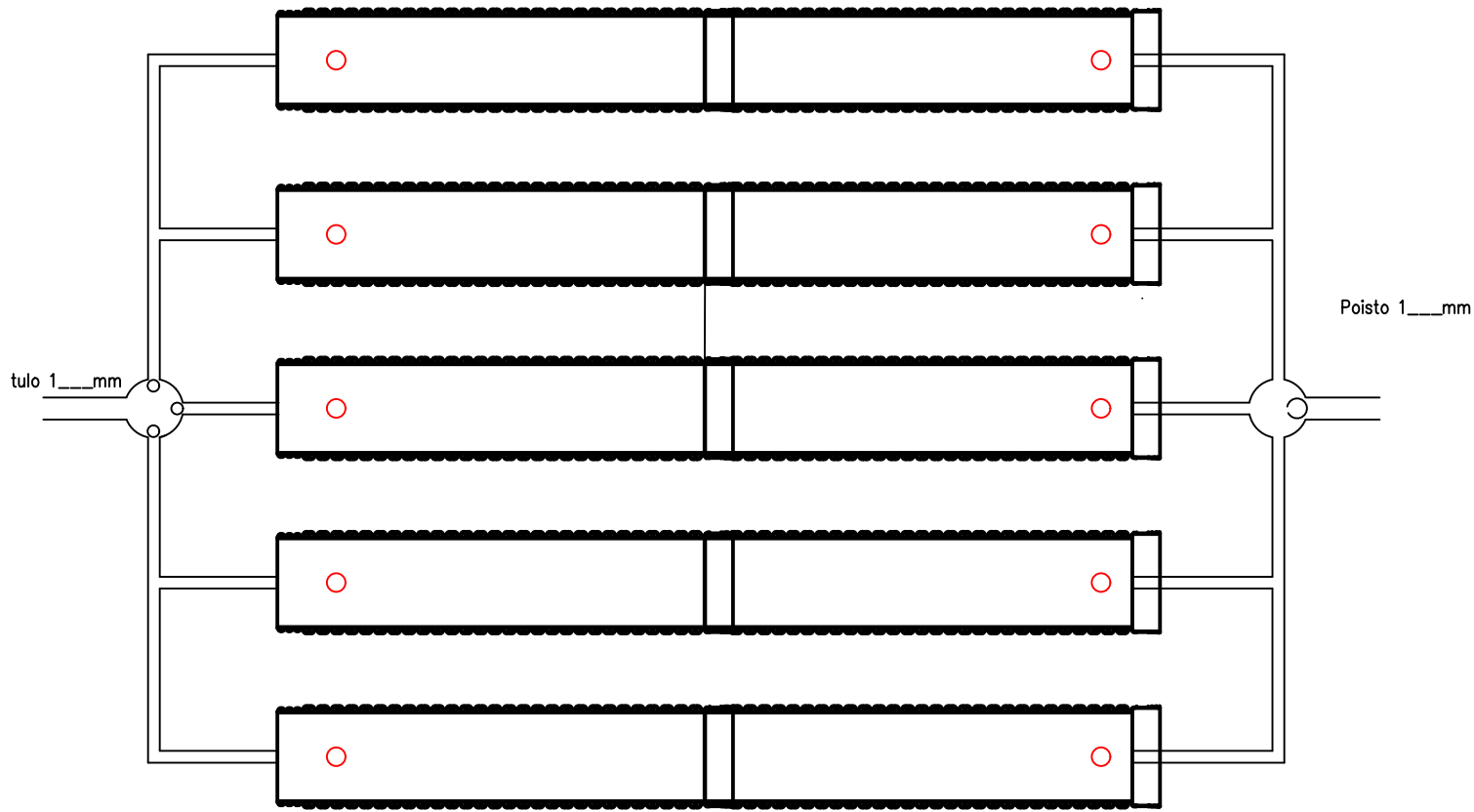


Viivytysjärjestelmä Jita Sn 8 1200/1360

5-linjainen, padotus virtauksensäätökaivossa

HEK 560/500 tai 800/500

VVTK 560/500 tai 800/500



Kaivannot ja täytöt Infra Ryl 16210 mukaisesti

Jita Sn 8 /Viivytys koko 1200/1360 (sisämitta/ulkomitta)

Sn 8, Tulpat pe, (suositeltava pituus 2,9m jaolla)

Tilavuus/ 1 linja (m³)

pituus	5,8m	11,6m	17,4m	23,2m	34,8m	40,6m...
i.D 1200	6,7	13,5	19,6	26,2	39,3	45,8

m³

Putken koko
 1200/1360mm
 Kokonaistilavuus___m³

Valitse: valittu

Linjojen lukumäärä: 5

Tulo A: 160, 200, 250, 315mm ___ mm

Poisto B: 110, 160, 200, 250, 315 ___mm

Ylivuoto: C: 160, 200, 250, 315mm ___ mm

Pituus D: 6, 12, 18, 24 m, ___m

HEK: 560/500 800/500 VVTK: 560/500 800/500

(560 <200 yhtee, 800>250 yhde)

Padotusreikä ___mm

Tiivisteet putkeen
 Ei
 Kyllä

Satulakaivot (hiekkatiivis): Kyllä/ Ei

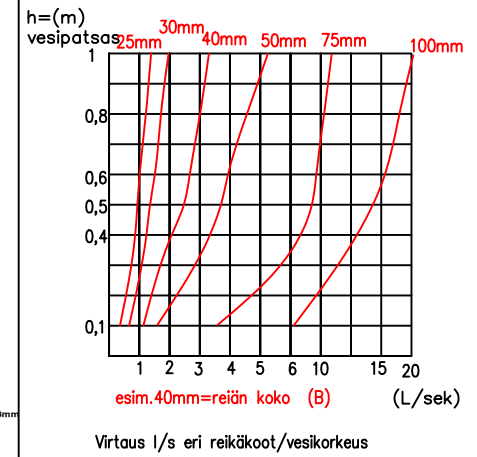
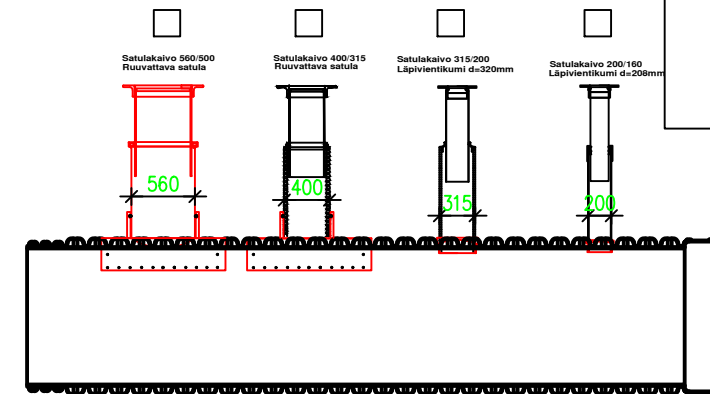
Kirjoita mitat (cm)

Satulakaivon1 etäisyys: E: _____

Satulakaivon2 etäisyys: F: _____

Maanpinnan korkeus vesijuoksusta: G: _____

Tarkastuskaivot/putket



K.osa	Kortteli/tila	Tontti / Rno	Rakennusluvan tunnus
Rakennustoimenpide		Piirustuslaji	Juoks. nro
Rakennuskohteen nimi ja osoite		Piirustuksen sisältö	Mittakaavat
		Viivytysjärjestelmä Sn 8 5 LINJAINEN, id 1200	
Suun. ala	Työ No	Piir.No	Muutos
Päiväys	Yhteyshenkilö		



Jita OY
 Lakarintie 10, 34800 VIRRAT
 Puh. (03) 475 6100
 info@jita.fi