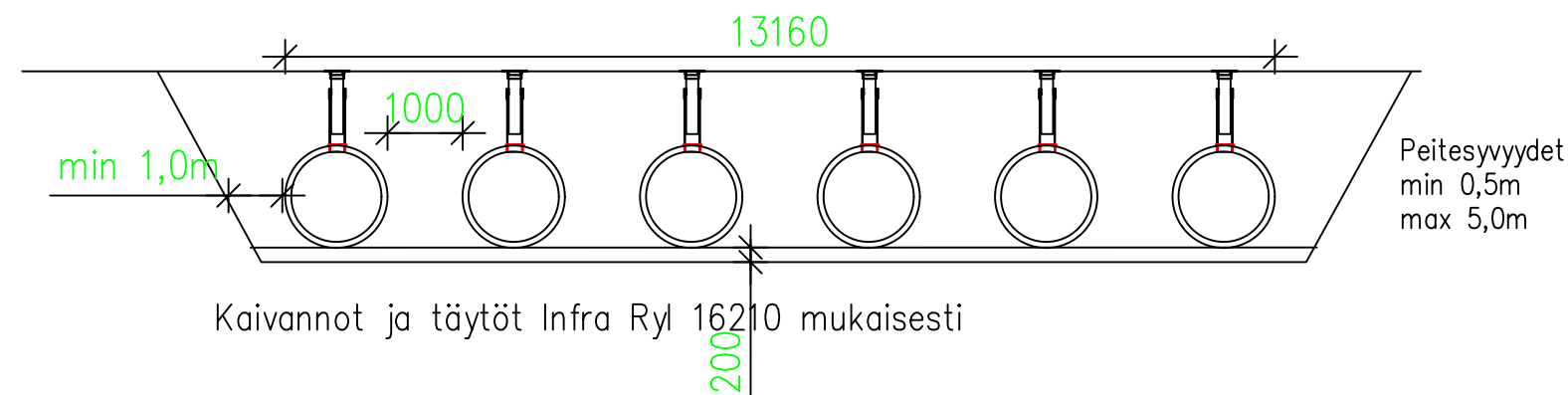
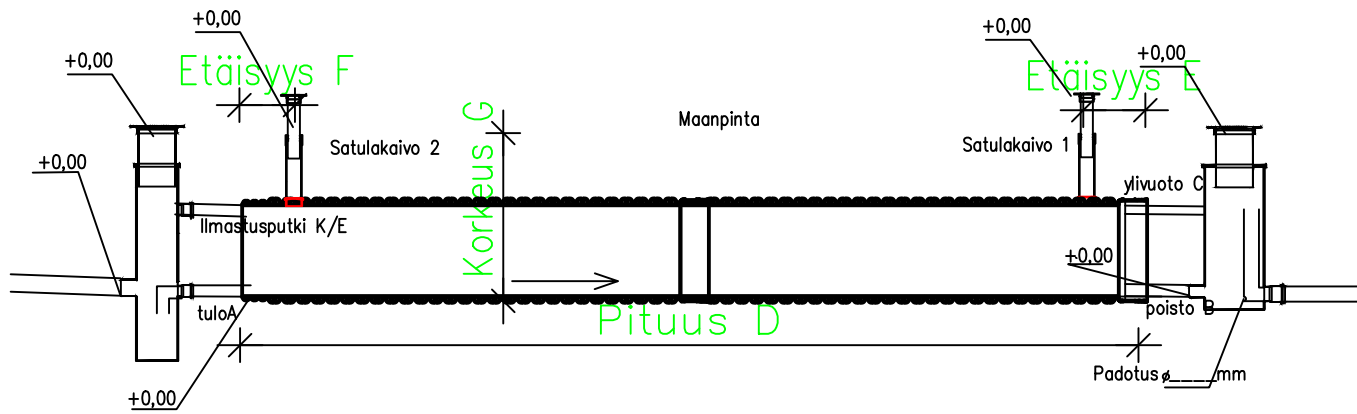
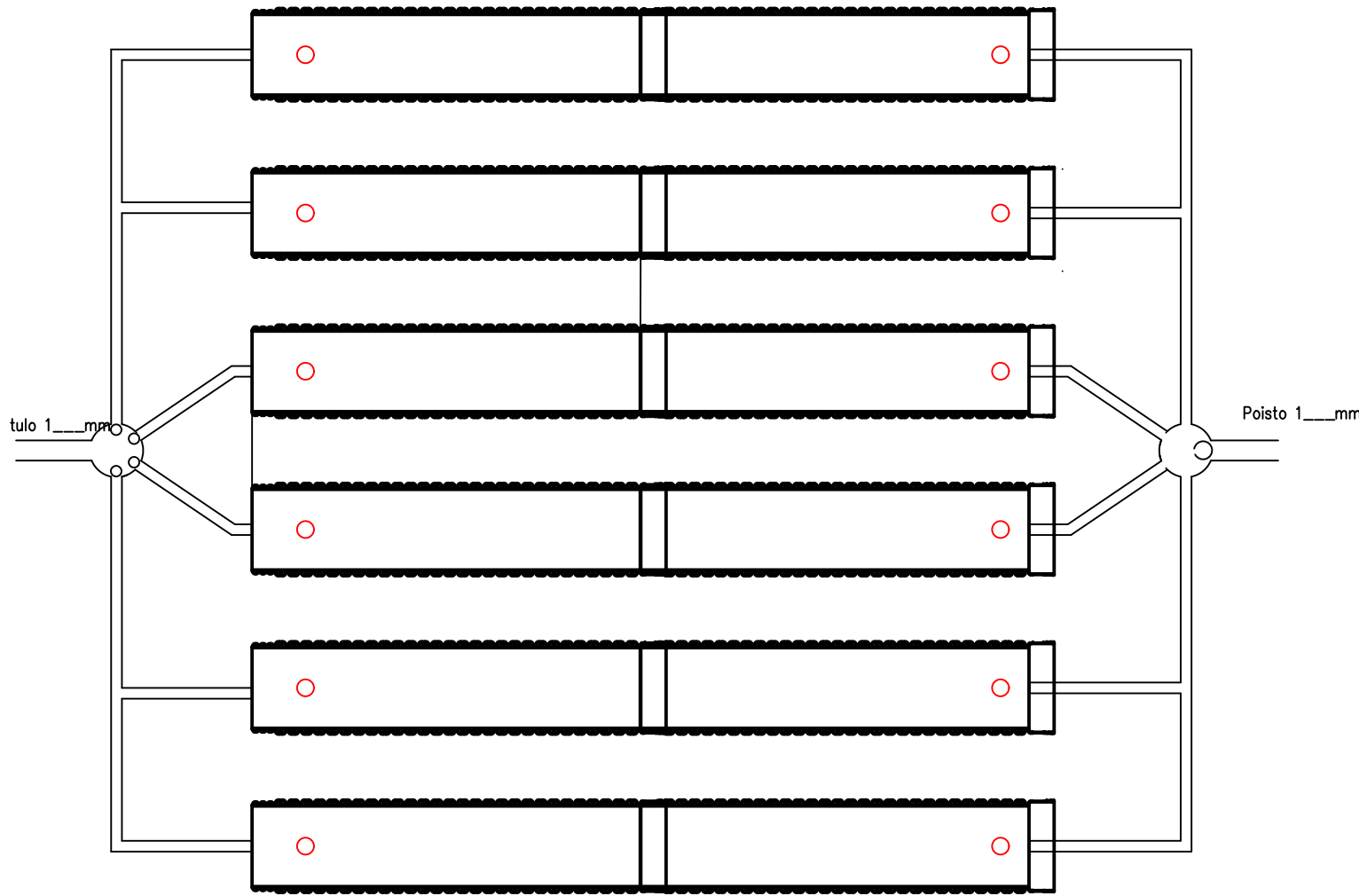


Viivytysjärjestelmä Jita Sn 8 1200/1360
>6-linjainen, padotus virtauksensäätökaivossa

HEK 560/500 tai 800/500

VVTK 560/500 tai 800/500



Jita Sn 8 /Viivytys koko 1200/1360 (sisämitta/ulkomitta)

Sn 8, Tulpat pe, (suositeltava pituus 2,9m jaolla)

Tilavuus/ 1 linja (m³)

pituus	5,8m	11,6m	17,4m	23,2m	34,8m	40,6m...
id 1200	6,7	13,5	19,6	26,2	39,3	45,8

Putken koko
 1200/1360mm
Kokonaistilavuus___m³

Valitse: valittu

Linjojen lukumäärä: 6 ___kpl

Tulo A: 160, 200, 250, 315mm ___mm

Poisto B: 110, 160, 200, 250, 315 ___mm

Ylivuoto C: 160, 200, 250, 315mm ___mm

Pituus D: 6, 12, 18, 24 m, ___m

HEK: 560/500 800/500 VVTK: 560/500 800/500

(560 <200 yhtee, 800 >250 yhde)

Padotusreikä ___mm

Tiivisteet putkeen
 Ei
 Kyllä

Satulakaivot (hiekkatiivis): Kyllä/ Ei

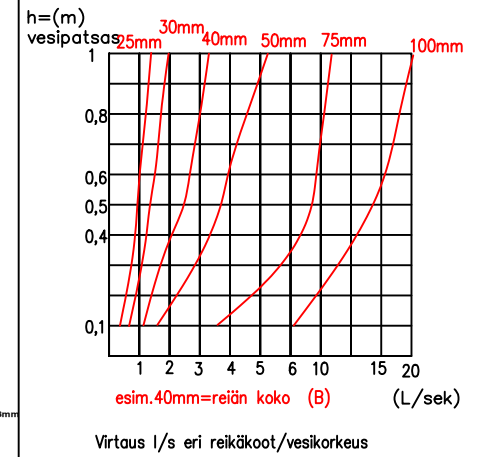
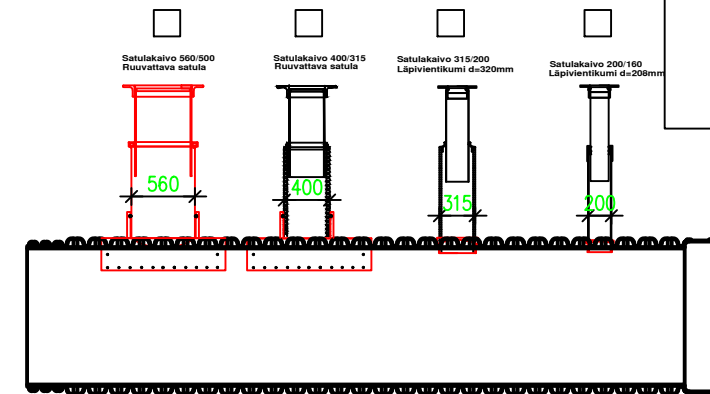
Kirjoita mitat (cm)

Satulakaivon1 etäisyys: E: ___

Satulakaivon2 etäisyys: F: ___

Maanpinnan korkeus vesijuoksusta: G: ___

Tarkastuskaivot/putket



K.osa	Kortteli/tila	Tontti / Rno	Rakennusluvan tunnus
Rakennustoimenpide	Piiustuslaji		Juoks. nro
Rakennuskohteen nimi ja osoite	Piiustuksen sisältö		Mittakaavat
Viivytysjärjestelmä Sn 8 >6 LINJAINEN, id 1200		Suun. ala	Työ No Piiir.No Muutos
Päiväys		Yhteyshenkilä	



Jita OY
Lakarintie 10, 34800 VIRRAT
Puh. (03) 475 6100
info@jita.fi