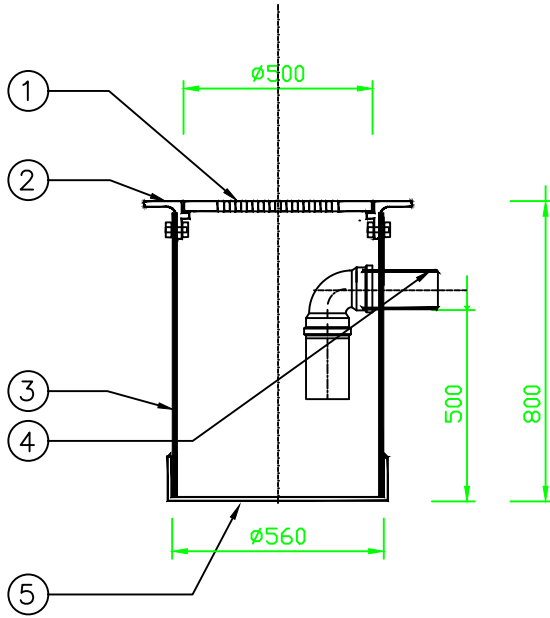



JITA HEK EROTINKAIVO 560, 120I



OSALUETTELO:

1. VR-KEHYS 500 967295
2. VR-SV-KANSI 500 967283
3. RUNKOPUTKI 560/520 967801
4. POISTOYHDE 966270
5. POHJA 967343

K.osa	Kortteli/tila	Tontti / Rno	Rakennusluvan tunnus	
Rakennustoimenpide			Piirustuslaji	Juoks. nro
Rakennuskohteen nimi ja osoite			Piirustuksen sisältö Tyypipiirustus HEK 120	Mittakaavat
 <p>Jita OY Lakarintie 10, 34800 VIRRAT Puh. (03) 475 6100 info@jita.fi</p>			Suun. ala	Työ No
			Päiväys 28.12.2023	Yhteyshenkilä